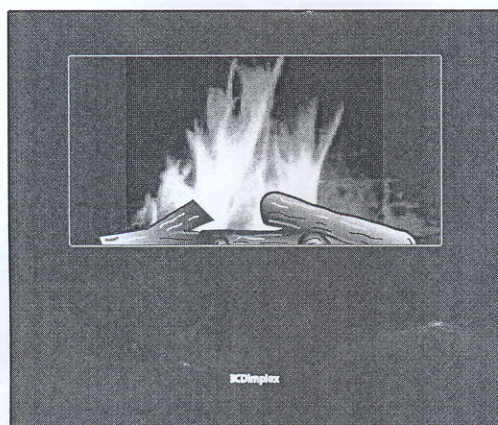


Dimplex



Obsidian OBS20

UK

SE

NO

DK

FI

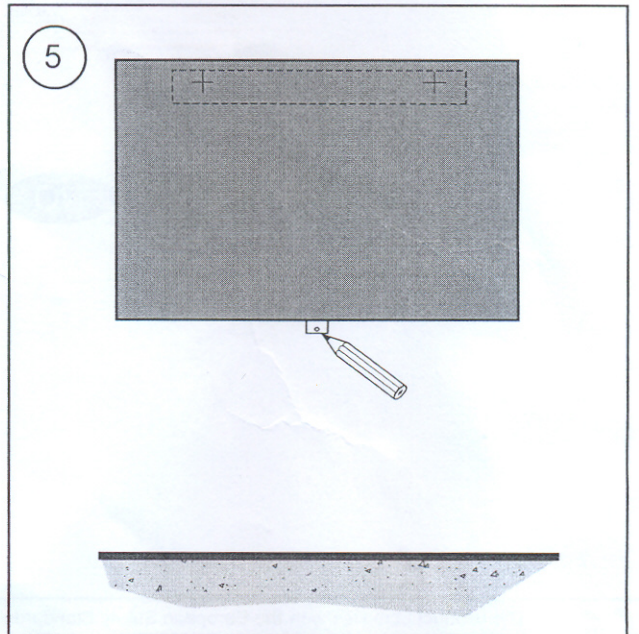
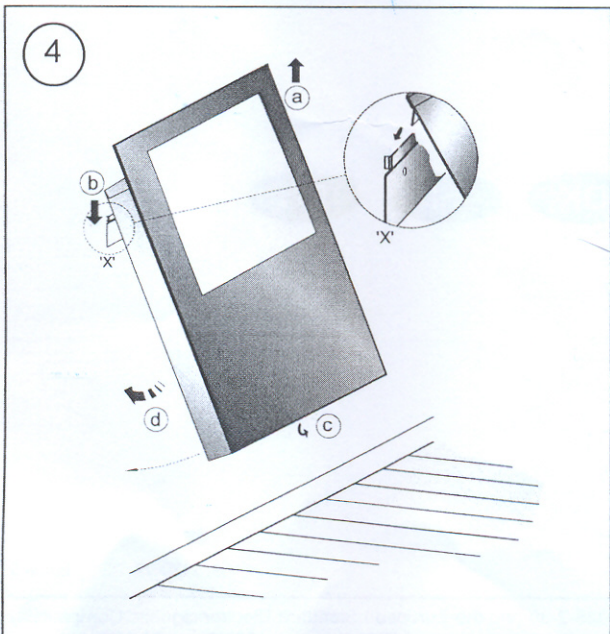
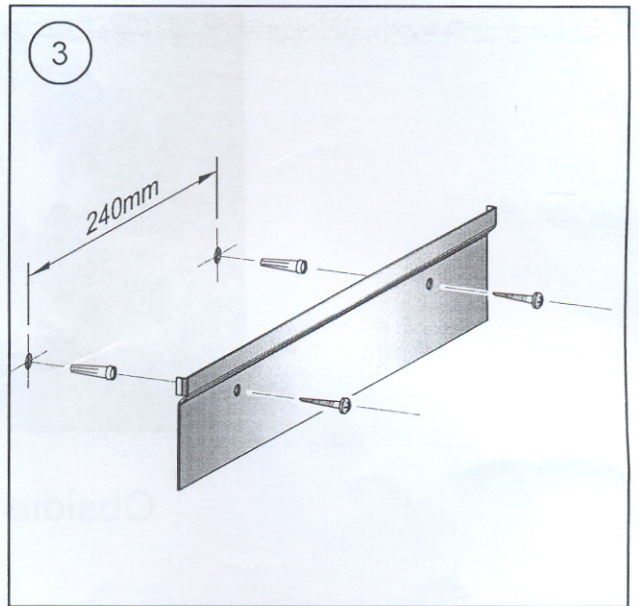
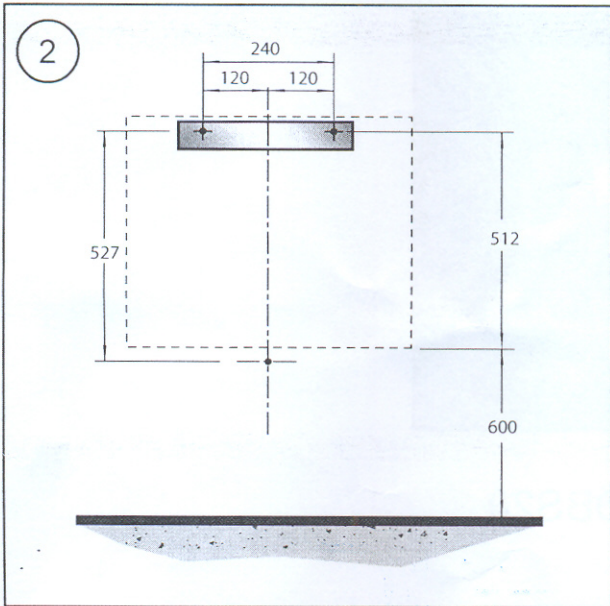
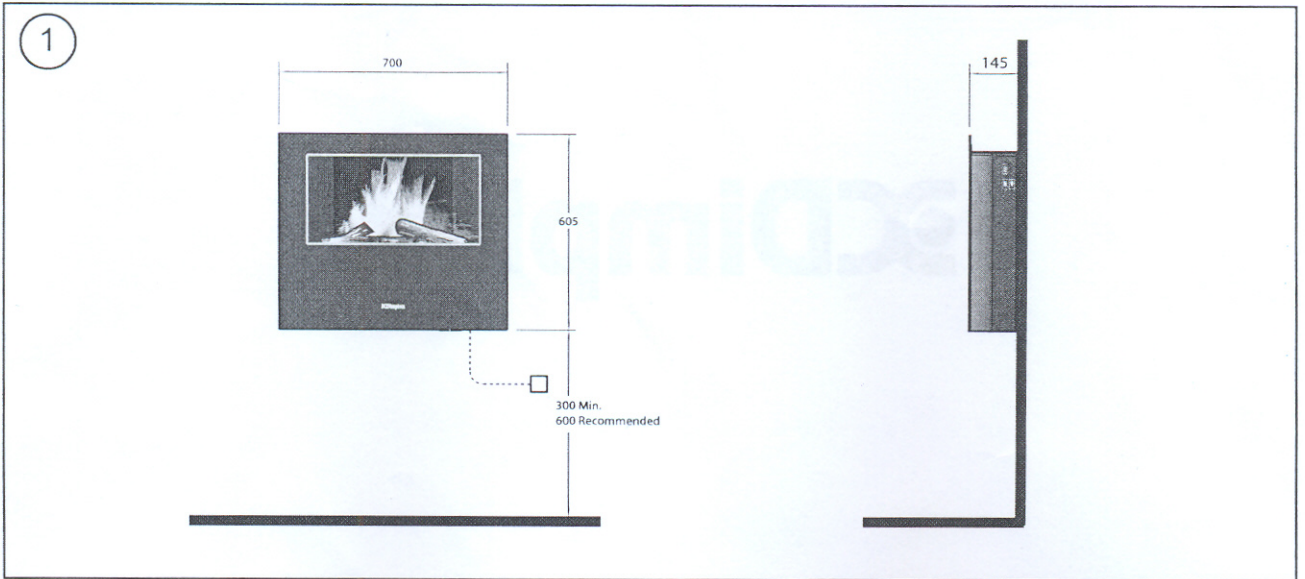
RU

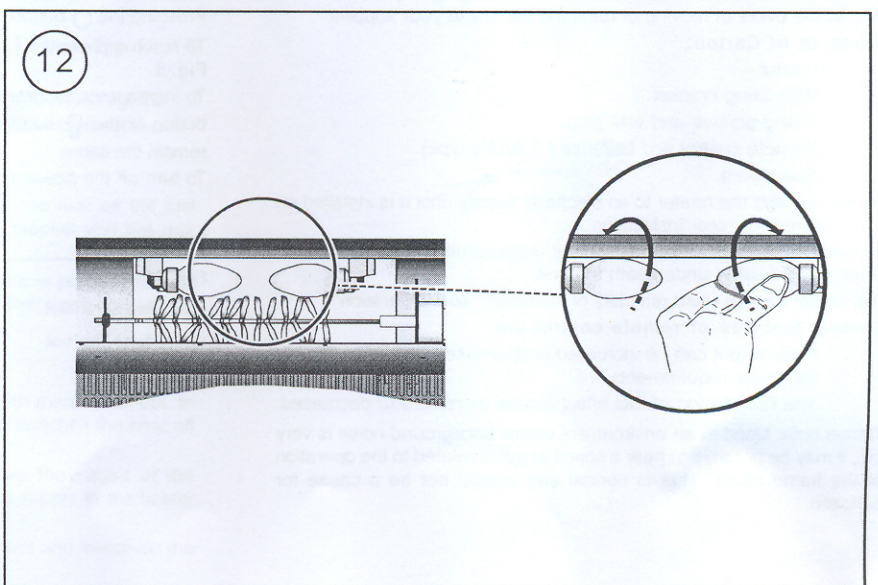
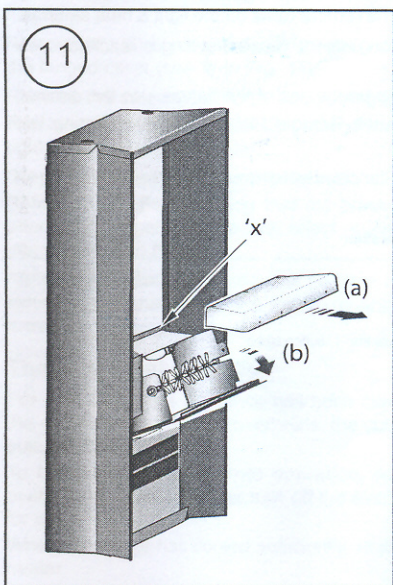
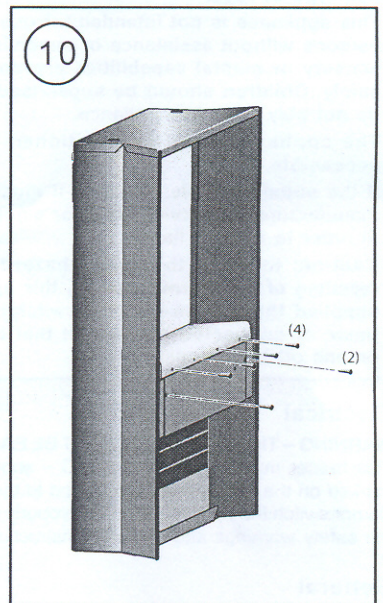
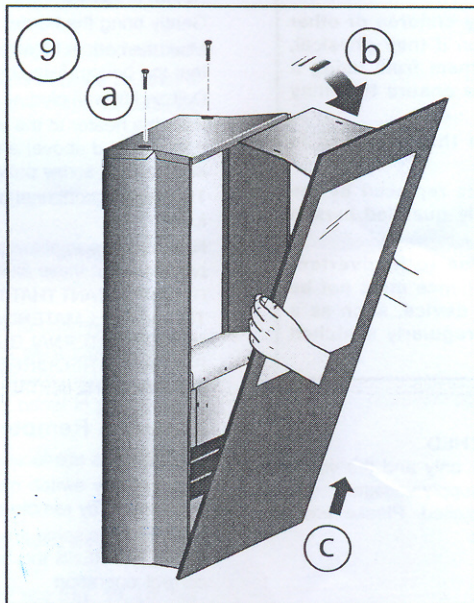
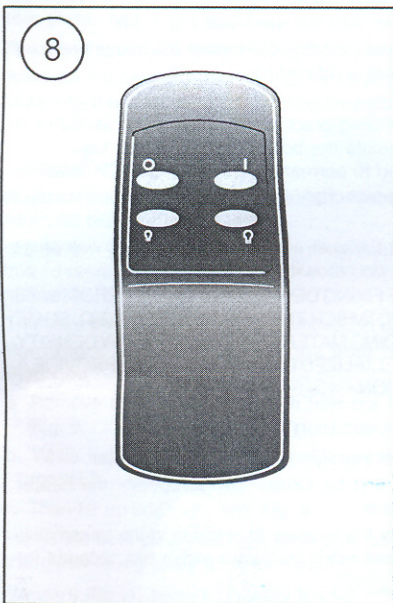
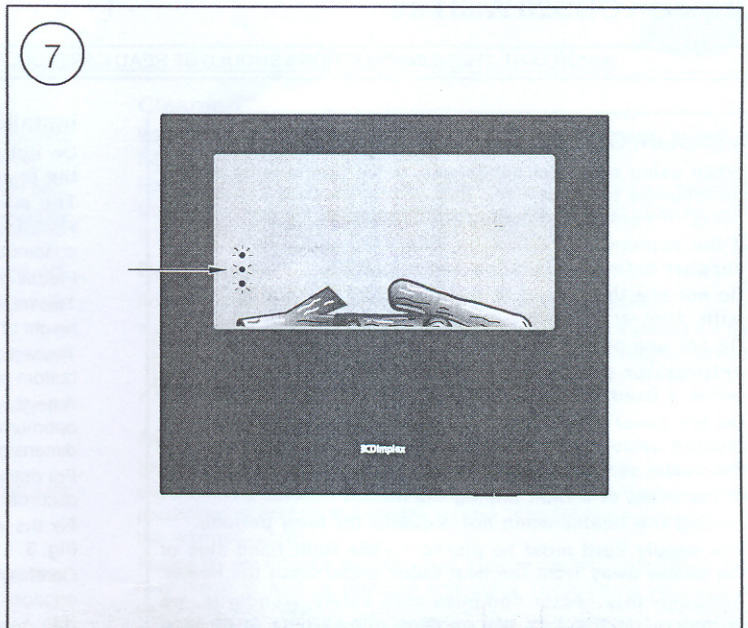
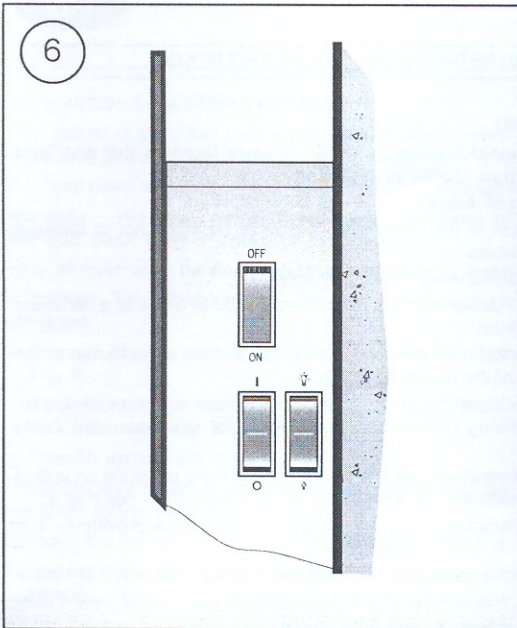
08/50207/2

Issue 2



The product complies with the European Safety Standards EN60335-2-30 and the European Standard Electromagnetic Compatibility (EMC) EN55014, EN60555-2 and EN60555-3 which cover the essential requirements of EEC Directives 73/23 and 89/336





ВАЖНО! ТЩАТЕЛЬНО ИЗУЧИТЕ НАСТОЯЩИЕ ИНСТРУКЦИИ И СОХРАНИТЕ ИХ В КАЧЕСТВЕ СПРАВОЧНОГО МАТЕРИАЛА В БУДУЩЕМ

Важный совет по технике безопасности:

При эксплуатации электрических приборов выполняйте основные требования техники безопасности, что поможет уменьшить риск возникновения пожара, поражения электрическим током и получения травм людьми, а именно:

При повреждении электрического прибора немедленно свяжитесь с поставщиком до начала монтажа и эксплуатации изделия.

Не используйте этот обогреватель в непосредственной близости с ванной, душем или бассейном.

Изделие не предназначено для эксплуатации на открытом воздухе.

Не устанавливайте обогреватель непосредственно над или под настенной электрической розеткой или соединительной коробкой.

Не закрывайте и не устанавливайте каких-либо препятствий перед выходной решеткой, расположенной внизу обогревателя. Случайное перекрытие обогревателя приведет к перегреву.

При обнаружении неисправности отключите обогреватель от электрической сети.

Если обогреватель не будет использоваться в течение длительного времени, отключите его от электрической сети.

Расположите шнур электропитания с правой стороны обогревателя в стороне от выходного проема в нижней части обогревателя.

Несмотря на то, что обогреватель соответствует стандартам безопасности, мы не рекомендуем его использование на толстых или длинноворсовых коврах.

Данное устройство не предназначено для использования детьми или другими лицами без посторонней помощи или контроля, если их физическое, психическое состояние или нарушение способности к ориентации небезопасности использования ими устройства. Следите за тем, чтобы дети не играли с обогревателем.

Установите обогреватель так, чтобы был обеспечен доступ к вилке шнура.

Во избежание несчастного случая при повреждении шнура электропитания замените его, обратившись к услугам представителя изготовителя, работника ремонтной мастерской или квалифицированного специалиста.

ВНИМАНИЕ: ВО ИЗБЕЖАНИЕ ПЕРЕГРЕВА НЕ УКРЫВАЙТЕ РАДИАТОР.

ВНИМАНИЕ. Во избежание повреждения, вызванного случайным отключением теплового выключателя, это устройство не должно получать электропитание через внешнее переключающее устройство, такое как таймер, или не должно быть подключено к электросети, которая запрограммирована на регулярное включение и отключение.

Электрическая часть

ВНИМАНИЕ! ДАННОЕ УСТРОЙСТВО ДОЛЖНО БЫТЬ ЗАЗЕМЛЕНО

Обогреватель должен подключаться только к сети переменного тока, величина напряжения которой должна соответствовать значению, указанному на корпусе обогревателя.

Не включайте устройство до завершения установки. Просим изучить все инструкции по технике безопасности и Руководство по эксплуатации.

Общие положения

Аккуратно распакуйте обогреватель и сохраните упаковку для возможного использования в будущем на случай транспортировки или возврата камина изготовителю.

Содержание картонной упаковки.

- Обогреватель.
- Кронштейн для крепления на стене.
- Шурупы и дюбели.
- Пульт дистанционного управления и батарейки (Тип 2 AAA).
- Запасная лампочка.

До установки на стене не подключайте обогреватель к источнику электроэнергии – см. раздел "Монтаж"

Выбор тепловой мощности в 1 кВт или 2 кВт обеспечивается тепловентилятором, спрятанным в нижней части обогревателя. Управлять обогревателем можно с использованием пульта дистанционного управления или вручную – см. раздел «Работа».

Основные свойства пульта дистанционного управления:

- Вы можете по желанию увеличивать или уменьшать тепловую мощность.
- Можно усиливать или ослаблять эффект, имитирующий горение топлива.

Обратите внимание: При использовании в очень тихом помещении с низким уровнем фонового шума можно услышать звук, связанный с работой устройства имитации пламени. Это нормальное явление, и не следует обращать на это внимание.

Монтаж

Не подключайте устройство к сети до окончания монтажа и ознакомления с Руководством по эксплуатации.

Обеспечьте минимальные требуемые зазоры.

При монтаже устройства следует проявлять особую осторожность, чтобы не повредить скрытую электропроводку. Будьте внимательны при сверлении отверстий.

Конструкция рассчитана на постоянное крепление на стене при минимальной высоте 300 мм от пола.

Расположите кронштейн горизонтально и проложите кабель к правой нижней части обогревателя, как показано на **Рис. 1**.

Лучше всего горение в нижнем слое видно при установке обогревателя на высоте 600 мм от уровня пола до низа корпуса (рекомендуемые монтажные размеры приведены на **Рис. 2**). Для создания оптимального вида отметьте места двух верхних крепежных шурупов на стене в соответствии с рекомендуемыми монтажными размерами – см. **Рис. 2**.

Используя два прилагаемых крепежных шурупа и два дюбеля, закрепите настенный кронштейн – см. **Рис. 2**.

Аккуратно подняв обогреватель, закрепите верхнюю заднюю рейку корпуса обогревателя на настенном кронштейне и убедитесь в том, что он установлен по центру – см. **Рис. 4(b)**.

Поверните вниз нижний кронштейн крепления – см. **Рис. 4(c)**.

Аккуратно приложите обогреватель к стене – см. **Рис. 4(d)**.

Отметьте положение нижнего отверстия (см. **Рис. 5**), снимите обогреватель, повернув вверх нижний кронштейн крепления.

Просверлите отверстие и вставьте дюбель.

Повторно установите обогреватель на кронштейн крепления (т.е. повторите действия согласно **Рис. 4 a, b, c и d**, приведенные выше) вновь поверните вниз нижний кронштейн крепления и, используя прилагаемый шуруп, окончательно закрепите обогреватель на месте.

Не подключайте обогреватель, пока не изучите полностью Руководство.

Ручное и дистанционное управление


Настройки	Работа	Настройки
Эффект пламени		<i>Нижний неоновый индикатор</i>
Эффект пламени и 1кВт тепловой мощности	Нажмите на кнопку "I"	<i>Средний неоновый индикатор</i>
Эффект пламени и 2кВт тепловой мощности	Нажмите на кнопку "I" еще раз	<i>Верхний неоновый индикатор</i>

Переключатели расположены с правой стороны обогревателя. Для работы обогревателя в режиме ручного или дистанционного управления необходимо сначала перевести переключатель Standby (Ожидание) в положение "ON" (Включено).

Примечание. Передача ответного сигнала от приемника к передатчику занимает некоторое время. Для обеспечения правильного функционирования НЕ Н-БИМ-ИТЕ кнопки более одного раза в течение 2 секунд.

Для перехода к предыдущим настройкам нажмите кнопку O.

При нажатии кнопки O на пульте дистанционного управления отключаются настройки освещения и & нагрева. Для возобновления нажимайте кнопку I, пока не будет найдена необходимая настройка (см. рис. 8).

Для увеличения или уменьшения яркости пламени используйте кнопку регулировки яркости или кнопку  на пульте дистанционного управления. Настройка нагрева при этом изменяться не будет.

To turn off the power the Standby Switch must be turned 'OFF'.

Инструкции по установке галечника

Данная модель может использоваться с галечником, создающим эффект углей. Галечник упакован в отдельную коробку. Для его установки следуйте приведенным ниже инструкциям.

Для замены панели эффекта углей необходимо снять переднюю панель.

Предупреждение. Переднюю панель следует снимать только после надежного крепления камня к стене.

Эту операцию необходимо выполнять только с отключенным электроприбором.

Предупреждение! Обращайтесь с передней панелью осторожно, поскольку ее очень легко повредить.

a. Снимите два винта, которыми крепится на место передняя панель. См. Рис. 9.

b. Удерживая переднюю панель за боковины обеими руками, аккуратно наклоните ее вперед - см. Рис. 9.

c. Затем поднимите и вытащите ее - см. Рис. 9.

Поместите переднюю панель на ровную защитную поверхность, например, защитный ковер, стеклом вверх.

Выкрутите винты (4), крепящие панель эффекта поленьев - см. Рис. 10.

Поднимите панель поленьев, осторожно вытащите ее, чтобы не повредить хрупкие искусственные поленья.

Установите панель эффекта углей так, чтобы скоба на задней части модуля попала в разъем между стопорной скобой панели эффекта углей и задним стеклом - см. "x" на Рис. 11.

Выньте галечник из упаковки и поместите на панели углей.

Выполнив вышеуказанные действия в обратном порядке, установите переднюю панель на место, убедившись, что ее основание удерживается на месте, т.е., она попадает в канал на раме.

Замена ламп

ВНИМАНИЕ! ПЕРЕД СНЯТИЕМ ЛАМП ВСЕГДА ОТКЛЮЧАЙТЕ ИСТОЧНИК ПИТАНИЯ.

Предупреждение! Во время работы температура ламп поднимается до высоких температур. По этой причине после выключения электроприбора необходимо дать время на охлаждение ламп.

Для замены ламп необходимо снять переднюю панель.

Предупреждение! Обращайтесь с передней панелью осторожно, поскольку ее очень легко повредить.

a. Снимите два винта, которыми крепится на место передняя панель. См. Рис. 9.

b. Удерживая переднюю панель за боковины обеими руками, аккуратно наклоните ее вперед - см. Рис. 9.

c. Затем поднимите и вытащите ее - см. Рис. 9.

Поместите переднюю панель на ровную защитную поверхность, например, защитный ковер, стеклом вверх.

Выкрутите винты (4), крепящие панель эффекта поленьев - см. Рис. 10. Поднимите панель поленьев, осторожно вытащите ее, чтобы не повредить хрупкие искусственные поленья.

Выкрутите винты (2), крепящие откидную крышку поленьев - см. Рис. 10. Наклоните откидную крышку (см. "b" на Рис. 11).

Извлеките неисправную лампу, вывернув ее, как показано на Рис. 12. Замените лампу на свечеобразную лампу накаливания мощностью 60 Вт серии E14 SES. Не закручивайте лампу слишком сильно.

Действия по сборке обогревателя

Установите панель эффекта углей так, чтобы скоба на задней части модуля попала в разъем между стопорной скобой панели эффекта углей и задним стеклом - см. "x" на Рис. 11.

Выполнив вышеуказанные действия в обратном порядке, установите переднюю панель на место, убедившись, что ее основание удерживается на месте, т.е., она попадает в канал на раме.

Тепловые плавкие предохранители

Для обеспечения безопасности потребителей данное устройство оборудовано тепловым выключателем. В случае перегрева предохранитель автоматически выключает обогреватель.

Для возобновления подачи тепла устраните причину перегрева, затем отключите устройство от розетки или прекратите подачу питания на обогреватель на десять минут.

После того, как обогреватель остынет, повторно подключите его к источнику питания и включите.

Осторожно. Во избежание получения повреждения, вызванного случайным отключением теплового выключателя, это устройство не должно получать электропитание через внешнее переключающее устройство, такое как таймер, или не должно быть подключено к электросети, которая запрограммирована на регулярное включение и отключение.

Утилизация

Для электрических изделий, продаваемых в пределах Европейского сообщества.

По истечении срока эксплуатации электрические изделия не следует утилизировать вместе с бытовыми отходами. Утилизация должна осуществляться в специально оборудованных местах. Для получения информации о правилах утилизации в своей стране обратитесь в местные органы власти или к розничному продавцу.

Чистка

ОСТОРОЖНО! ПЕРЕД ЧИСТКОЙ ОБОГРЕВАТЕЛЯ ЭЛЕКТРОПИТАНИЕ ПРИБОРА ДОЛЖНО БЫТЬ ОТКЛЮЧЕНО



Для общей чистки пользуйтесь мягкой щёткой для обметания пыли. Использование абразивных чистящих средств не допускается. Протирайте панель смотрового стекла осторожно мягкой салфеткой. НЕ ИСПОЛЬЗУЙТЕ специальные средства для чистки стекла.

Послепродажное обслуживание

Если вам потребуется послепродажное обслуживание изделия или запасные части к нему, обращайтесь в торговую организацию, в которой вы приобрели прибор, или свяжитесь со службой по телефону, указанному на гарантийном талоне для вашей страны.

Просим не направлять нам неисправный прибор немедленно, поскольку это может привести к его утере, повреждению или задержке в предоставлении вам должного обслуживания.

Просим сохранить квитанцию в качестве свидетельства покупки.