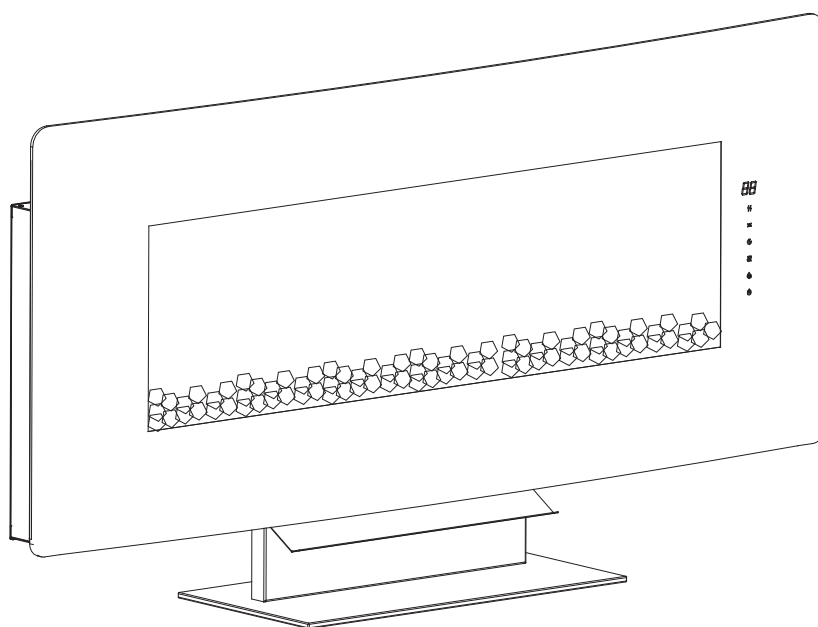


---























# Инструкция по эксплуатации настенного электрокамина



МОДЕЛЬ: EF-IF-48C

---

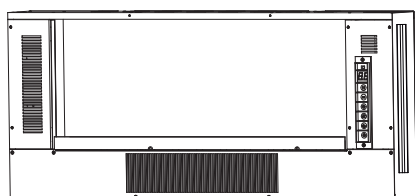
## ВАЖНАЯ ИНФОРМАЦИЯ

-  Перед использованием прибора внимательно прочитайте все инструкции.
-  Этот электрокамин нагревается. Во избежание ожогов не позволяйте оголенной коже касаться горячих поверхностей. Храните горючие материалы, такие как мебель, подушки, постельные принадлежности, бумагу, одежду и занавески, на расстоянии не менее 1 метра от передней части обогревателя..
-  Высокие температуры могут быть получены при определенных ненормальных условиях. Не закрывайте полностью или частично переднюю часть обогревателя.
-  Убедитесь, что напряжение питания на заводской табличке соответствует напряжению питания.
-  **ВНИМАНИЕ ! ЭТОТ ПРИБОР ДОЛЖЕН БЫТЬ ЗАЗЕМЛЕН !**
-  Важно! при необходимости замены штекера существующий штекер может быть отрезан. Пожалуйста, утилизируйте вилку тщательно и следуйте инструкциям производителя при установке новой вилки. Если требуется, штепсельная вилка 15 Аmp может быть использована.
-  Внимание! Если шнур питания поврежден, изготовитель, его сервисный агент или аналогичное квалифицированное лицо должны заменить его во избежание опасности
-  Этот электрический камин предназначен для домашнего использования.
-  Этот электрический камин не запланирован для использования в ванных комнатах, зонах прачечной и подобных помещениях. Не устанавливайте прибор , где он может упасть в ванну или другую емкость с водой.
-  Не располагайте шнур питания под ковровым покрытием. Не накрывайте шнур ковриками, или тому подобное. Расположите шнур подальше от транспортных зон и там, где невозможно будет об него споткнуться.
-  Не размещайте этот прибор на ковровых покрытиях.
-  Внимание! Во избежание перегрева не закрывайте прибор. Его нельзя использовать в шкафу.
-  Не размещайте одежду или предметы непосредственно перед розеткой обогревателя. Это может привести к перегреву или воспламенению предметов.
-  Не устанавливайте устройство непосредственно под розеткой. Нагреватели не должны располагаться непосредственно под розеткой.
-  Детям не рекомендуется играть с прибором.
-  Внимание! Прибор не должен использоваться детьми или лицами с ограниченными физическими, сенсорными или умственными способностями или вблизи них, а также везде, где нагреватель остается работать без присмотра.
-  Для того чтобы достигнуть реалистического вида пламени и обеспечить эффективное отопление, внутри прибора использованы вентиляторы. В результате может возникнуть некоторый остаточный шум, когда они находятся в эксплуатации – это нормально.
-  Внутри нагревателя находится ограничитель термостата. Когда внутренняя температура перегревается или происходит перегрев, защитное приспособление термостата отключает электропитание прибора для избежания повреждения прибора или риска возгорания.
-  Отключите электропитание перед выполнением очистки, технического обслуживания или перемещения устройства.
-  Используйте этот обогреватель только так, как описано в руководстве. Любое другое применение, не рекомендованное производителем, может привести к возгоранию, поражению электрическим током или травмам.
-  Всегда отключайте прибор от сети, когда он не используется.
-  Пожалуйста сохраните эти инструкции для дальнейшего использования!

## ХАРАКТЕРИСТИКИ ПРОДУКЦИИ

Напряжение	220 V
Частота	50 Hz
Ватт	1500 W

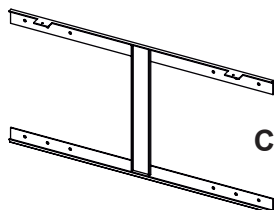
## СОДЕРЖИМОЕ УПАКОВКИ



**A** Электрокамин



**B** Стеклопанель



**C** Монтажный кронштейн (крепится к Электрокамину **A**)



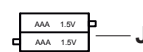
**D** Акриловые Кристаллы



**G** Дистанционное Управление



**E** Галька



**H** Батарейки



**F** Дрова

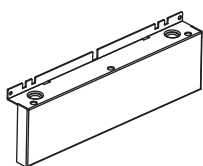


**I** Руководство

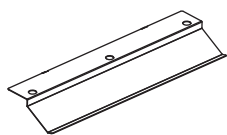
<b>AA</b>	Small screw M4 x 8		x 4
<b>BB</b>	Large screw M4.5 x 30		x 4
<b>CC</b>	Wall anchor 15 x 45mm		x 4
<b>DD</b>	screws and nuts M6 x 12		x 4

**J** Расходные материалы

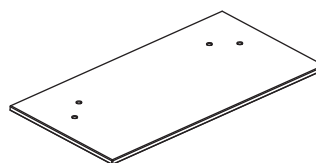
Эти детали используются, только для самостоятельной установки



**K** Настольная опора



**L** Отражатель



**M** Опора на стол

## ПЕРЕД УСТАНОВКОЙ

### ПЛАНИРОВАНИЕ УСТАНОВКИ

Перед началом сборки найдите инструкции и оборудование. Сравните все детали со списком аппаратного обеспечения и комплектации. Убедитесь, что у вас есть все детали и вы можете их идентифицировать. Рука помощи всегда хороша. Соберите свой камин со взрослым помощником, если это возможно. Некоторые части тяжелые и их нужно держать помощнику. Время сборки займет примерно 5-20 минут.

Перед сборкой используйте ножницы, чтобы снять детали с упаковки. Не используйте нож, так как вы можете порезать куски нагревателя внутри коробки и повредить отделку. Проверьте, не находится ли инструкция внутри упаковки, приклеенная к верхней части коробки. Не выбрасывайте её.

**ВНИМАНИЕ!** В этой коробке находится стеклянная панель! Всегда будьте предельно осторожны при обращении со стеклом. Невыполнение этого требования может привести к травме или повреждению имущества.

### ЭЛЕКТРИЧЕСКОЕ ПОДКЛЮЧЕНИЕ

**ПРЕДУПРЕЖДЕНИЕ.** Электрическая розетка должна соответствовать местным строительным нормам и правилам, чтобы снизить риск возникновения пожара, поражения электрическим током и получения травм.

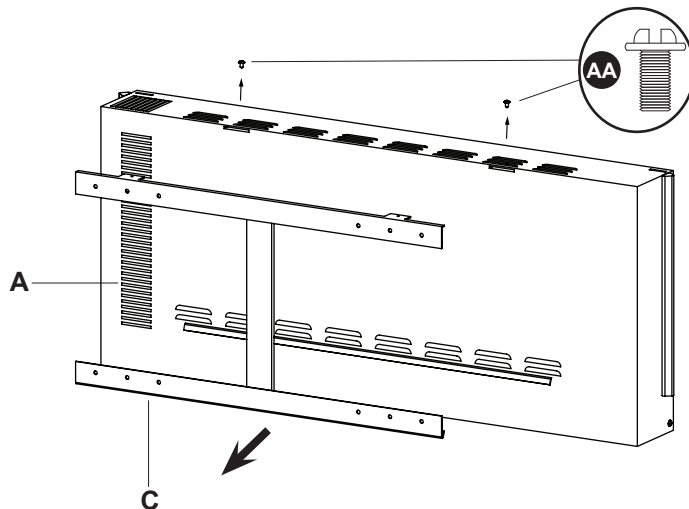
**ВНИМАНИЕ:** Не используйте этот камин, если какая-либо его часть была под водой. Немедленно позвоните квалифицированному специалисту по обслуживанию, чтобы осмотреть камин и заменить любую часть электрической системы, которая была под водой.

Для работы данного устройства требуется правильно заземленная розетка. Предпочтительно, чтобы устройство находилось в специальной цепи, так как другие устройства в той же цепи могут вызвать размыкание автоматического выключателя или перегорание предохранителя при работе камина. В стандартную комплектацию входит трехжильный шнур длиной 1,8 м, выходящий из задней части камина. Запланируйте установку, чтобы избежать использования удлинителя. Всегда подключайте нагреватели непосредственно к настенной розетке / розетке. Никогда не используйте с удлинителем или сетевым фильтром (розетка / удлинитель).

# УСТАНОВКА НА СТЕНУ

## 1. Снятие монтажного кронштейна

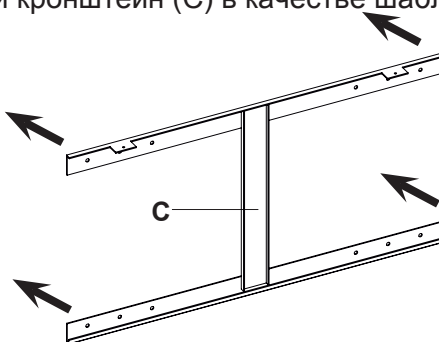
С помощью отвертки ослабьте два винта (AA), которые крепят монтажный кронштейн (C) к верхней части электрической топки (A), и снимите монтажный кронштейн (C).



## 2. Расположение монтажного кронштейна

Выберите прочную стену. Расположите монтажный кронштейн (C) там, где должна быть установлена электрическая топка (A) на стене, и убедитесь, что монтажный кронштейн (C) выровнен.

Используйте ручку, чтобы отметить 4 монтажных отверстия на стене в желаемом месте установки, используя монтажный кронштейн (C) в качестве шаблона.



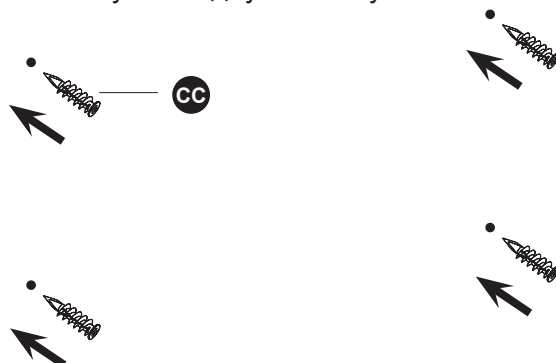
## 3. Установка настенных анкеров

Вставьте 4 самосверлящихся настенных анкера (CC) в стену, где они были предварительно помечены. При установке монтажного кронштейна (C) на стеной шпильке нет необходимости сверлить отверстия в древесине и не требуются пластиковые настенные анкера (CC).

Рекомендуется установить монтажный кронштейн как минимум на одну шпильку.

### Используемое оборудование

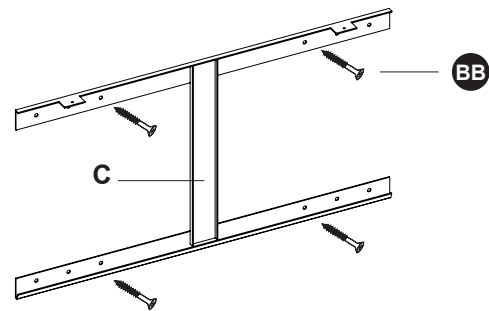
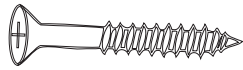
CC Wall anchor 15 x 45mm x 4



#### 4. Закрепление монтажного кронштейна

Прикрепите монтажный кронштейн (C) к стене с помощью четырёх больших винтов (BB). **Используемое оборудование**

BB Large screw  
M4.5 x 30 x 4

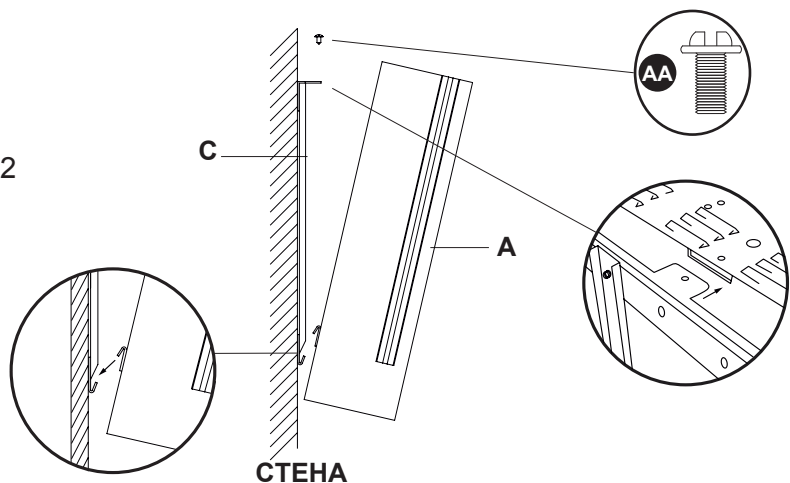
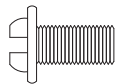


#### 5. Подвесная электрическая топка

Повесьте электрическую топку (A) на крючки в нижней части монтажного кронштейна (C) и вставьте верхнюю часть электрической топки (A) в монтажный кронштейн (C). Закрепите электрическую топку (A) на монтажном кронштейне (C), установив два маленьких винта (AA), которые были удалены на шаге 1.

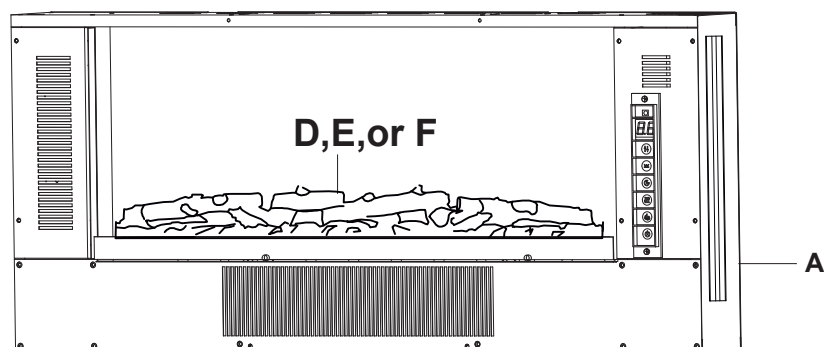
**Используемое оборудование**

AA Small screw  
M4 x 8 x 2



#### 6. Установка дров

Расположите расстиляющиеся угли (акриловые кристаллы [D], галька [E] или набор бревен [F]) вдоль вставного оконного выступа в передней части электрической топки (A).



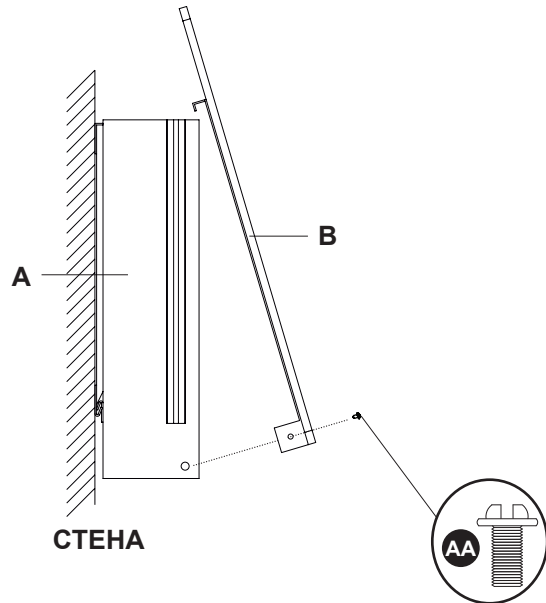
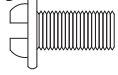
## 7. Установка переднего стекла

Поднимите переднюю часть стекла (В) на место, убедившись, что 2 выступа в верхней задней части передней части стекла (В) надежно вставлены в отверстия в верхней части электрической топки (А).

Закрепите стеклянную переднюю часть (В), закрепив два маленьких винта (АА) с обеих сторон.

### Используемое оборудование

AA Small screw  
M4 x 8 x 2



**ПРИМЕЧАНИЕ:** этот стеклянный фасад тяжелый. На этом этапе рекомендуется использовать двух человек, чтобы предотвратить повреждение передней части стекла или электрической топки.

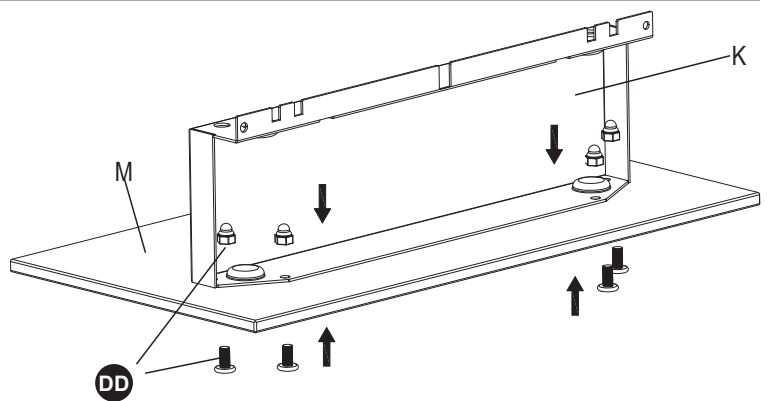
## УСТАНОВКА - на ПЛОСКУЮ ПОВЕРХНОСТЬ

### 1. Обеспечение поддержки на плоскости

Прикрепите опоры столешницы (К) к основанию столешницы (М) с помощью четырех винтов и гаек (DD).

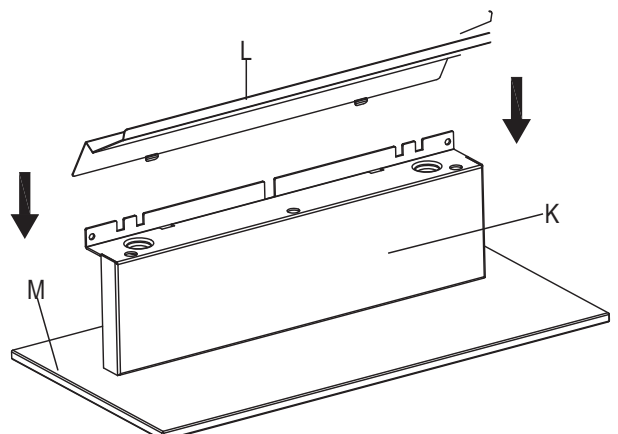
### Используемое оборудование

DD screws and nuts  
M6x12 x 4



### 2. Прикрепление отражателя

Прикрепите отражатель (L) к опорам столешницы (К).

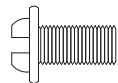


### 3. Закрепление Электрокамина

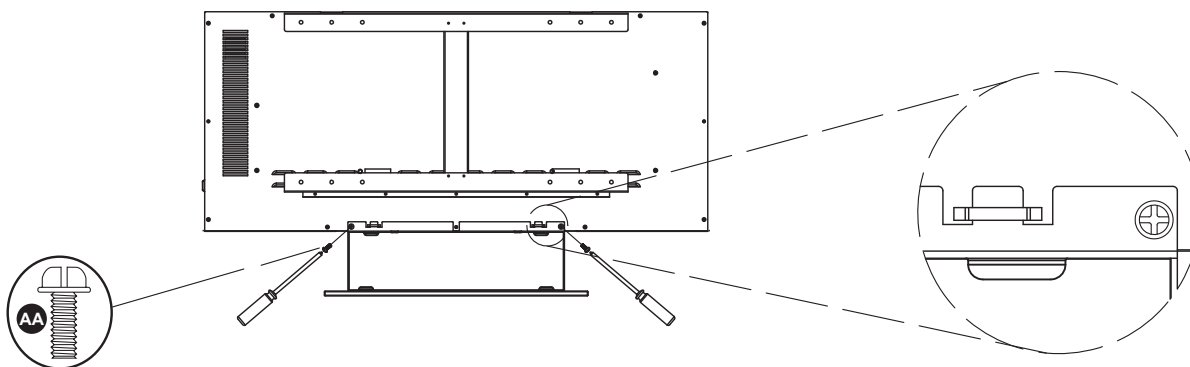
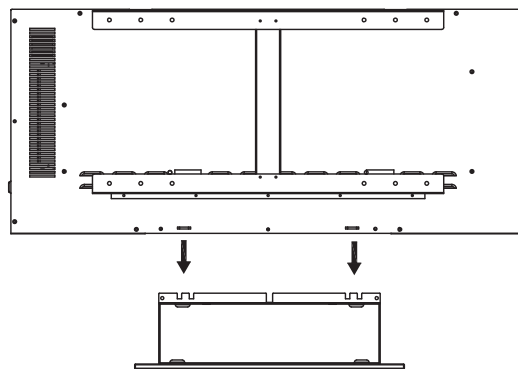
Закрепите электрическую коробку (A) на верхней части подставки двумя маленькими винтами (AA).

**Используемое оборудование**

AA Small screw  
M4 x 8

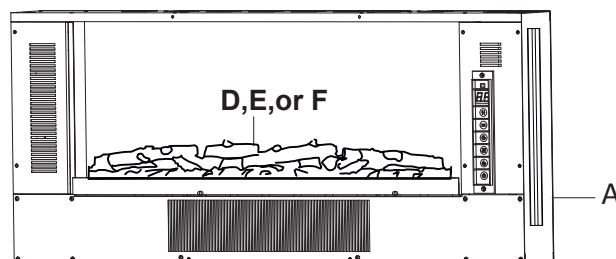


x 2



### 4. Установка дров

Расставьте расстилающиеся углы (акриловые кристаллы [D], галька [E] или набор бревен [F]) вдоль вставного оконного выступа в передней части электрической топки (A).



### 5. Установка стеклянной панели

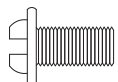
**ПРИМЕЧАНИЕ:** этот стеклянный фасад тяжелый. На этом этапе рекомендуется использовать двух человек, чтобы предотвратить повреждение передней части стекла или электрической топки.

Поднимите переднюю часть стекла (B) на место, убедившись, что 2 выступа в верхней задней части передней части стекла (B) надежно вставлены в отверстия в верхней части электрической топки (A).

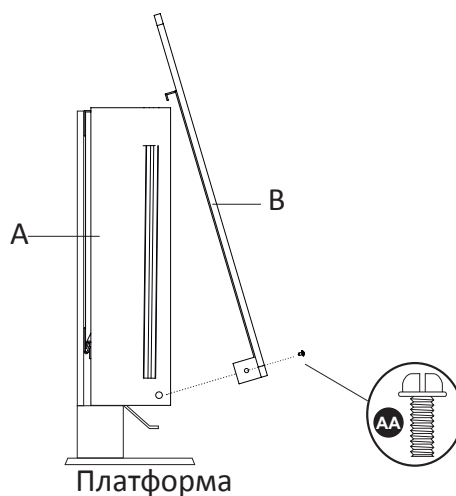
Закрепите стеклянную переднюю часть (B), закрепив два маленьких винта (AA) с обеих сторон.

**Используемое оборудование**

AA Small screw  
M4 x 8



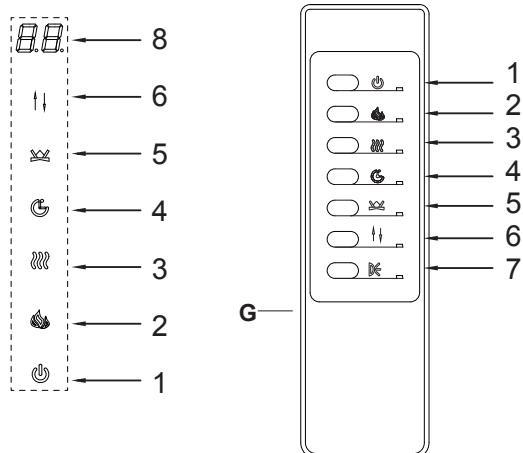
x 2



## ОПЕРАЦИИ ПО УСТАНОВКЕ

На правой стороне стеклянной передней панели (В) находится панель управления. Эта панель содержит сенсорные кнопки для правильной работы электрического камина. Сенсорные кнопки на панели управления располагаются на правой стороне передней панели стекла, и функция пульта дистанционного управления аналогична, за исключением пульта дистанционного управления (G), который добавляет функцию бокового освещения. Пульт дистанционного управления имеет эффективную дальность действия до 6 м.

1. Кнопка питания
2. Кнопка пламени
3. Кнопка обогрева
4. Кнопка таймера
5. Подсветка дров
6. Кнопка увеличения / уменьшения уровня
7. Кнопка бокового света
8. Цифровой дисплей



**ПРИМЕЧАНИЕ.** Пульт дистанционного управления предназначен только для продукта функциональной работы, он не может блокировать / разблокировать функцию нагрева.

### Кнопка Питания

Кнопка питания используется для включения и выключения камина. Когда продукт выключен, нажатие кнопки питания один раз включит камин. После включения, и если панель пожарного дисплея не загорается, то первое нажатие кнопки питания загорается на дисплее и при повторном нажатии в течение 10 секунд выключает огонь. Если дисплейная панель уже горит, то для выключения огня достаточно одного нажатия кнопки питания. Кнопка питания имеет встроенную функцию памяти, которая запоминает состояние камина при выключении (кроме таймера) и гарантирует, что при повторном включении огонь перезапускается в прежнем состоянии. Если камин отключен от электросети, то камин перезапустится с настройками по умолчанию (красное и желтое пламя (L4) и красными углями (D8)).

### Кнопка Пламени

Кнопка пламени используется для переключения между пятью вариантами пламени, как показано в таблице ниже.

Нажатие Кнопки	Цвет Пламени	Значение Дисплея
1st Нажатие	Красный и Жёлтый	L4
2nd Нажатие	Голубой	L3
3rd Нажатие	Красный и Жёлтый и Голубой	L2
4th Нажатие	Динамическое положение	L1
5th Нажатие	ВЫКЛ	NONE

Когда выбрано динамическое условие L1, цвет пламени будет непрерывно переключаться между всеми вариантами цвета. При отображении L1 нажатие кнопки увеличения / уменьшения уровня в течение 5 секунд отрегулирует скорость, с которой меняются цвета пламени. Доступны три варианта скорости: медленная (1), средняя (2), быстрая (3).

Когда выбран любой из других статических цветов пламени (L4.L3, L2) и отображается кнопка увеличения / уменьшения уровня, можно использовать для изменения уровня яркости пламени. Опять три варианта доступны Низкий (1), Средний (2), Высокий (3).

## Кнопка нагрева

Кнопка обогрева используется для включения и выключения обогревателя. Нажмите кнопку нагрева один раз, чтобы включить нагрев. Повторное нажатие на кнопку нагрева в течение 10 секунд отключит нагрев. Когда температура включена и температура отображается, нажатие кнопки увеличения / уменьшения уровня в течение 5 секунд отрегулирует значение температуры. Есть 11 настроек температуры, как показано в таблице.

ON означает, что нагреватель продолжает работать.

Функция преобразования единиц измерения температуры: Когда обогреватель находится в положении, нажмите и удерживайте значок питания в течение 5 секунд, дисплей единицы текущей температуры мигнет 3 раза и преобразуется в другую единицу измерения температуры.

(Примечание: это нельзя установить с помощью пульта дистанционного управления).

Блокировка и разблокировка функции нагревателя: нажмите и удерживайте значок нагревателя в течение 10 секунд, застывшая кровать мигнет 6 раз, указывая на то, что функция нагревателя заблокирована. Чтобы разблокировать функцию нагревателя, просто снова нажмите и удерживайте значок нагревателя в течение 10 секунд, затем также будет мигать 6-угольная кровать, указывая на то, что функция нагревателя разблокирована, и восстановить первоначальные состояния, которые вы установили. (Примечание: это не может быть установлено с помощью пульта дистанционного управления). **КНОПКА ТАЙМЕРА**

Button Press	Значение Дисплея ( ° F/°C )
1st Press	82/ 27
2nd Press	ON / ON
3rd Press	64 / 18
4th Press	66 / 19
5th Press	68 / 20
6th Press	70 / 21
7th Press	72 / 22
8th Press	74 / 23
9th Press	76 / 24
10th Press	78 / 25
11th Press	80 / 26

Кнопка таймера используется для включения и выключения синхронизации. Нажатие на кнопку таймера один раз включает таймер. Повторное нажатие кнопки таймера в течение 10 секунд отключит синхронизацию.

Чтобы установить, нажмите кнопку таймера для отображения 8 часов на камине, а затем используйте кнопку увеличения / уменьшения уровня, чтобы выбрать необходимое время. Обратитесь к таблице для получения более подробной информации. Как только дисплей погаснет, это было установлено, и камин выключится по истечении выбранного периода времени.

Выключение камина кнопкой питания приведёт к удалению любого установленного таймера.

Button Press	Значение Дисплея
1st Press	8h
2nd Press	1h
3rd Press	2h
4th Press	3h
5th Press	4h
6th Press	5h
7th Press	6h
8th Press	7h

## Регулировка цвета Дров

Эта кнопка используется для циклического перебора всех доступных цветов дров, как показано в таблице ниже.

Button Press	Цвет Дров	Значение Дисплея
1st Press	Красный	d8
2nd Press	Голубой	d7
3rd Press	Зеленый	d6
4th Press	Розовый	d5
5th Press	Светло-Зеленый	d4
6th Press	Светло-Голубой	d3
7th Press	Белый	d2
8th Press	Динамическое положение	d1

При выборе d1 Динамическое Положение цвет тлеющего слоя будет непрерывно переключаться между всеми вариантами цвета. При отображении d1 нажатие кнопки увеличения / уменьшения уровня в течение 5 секунд отрегулирует скорость, с которой меняются цвета. Доступны три варианта скорости: медленная (1), средняя (2), быстрая (3). Если выбран любой из других цветов статического подсветки дров (от d2 до d8) и отображается кнопка увеличения / уменьшения уровня, можно использовать для изменения уровня яркости подсветки дров. Опять три варианта доступны Низкий (1), Средний (2), Высокий (3).

## Кнопка Увеличения / Уменьшения Уровня

Эта кнопка используется для настройки уровней пламени, тлеющего слоя, таймера и настроек нагревателя. Смотрите соответствующий раздел для более подробной информации. Эта кнопка на камине имеет функцию бокового освещения. Нажмите и удерживайте эту кнопку в течение 5 секунд, затем войдите в режим бокового освещения. Нажмите эту кнопку еще раз, индикатор будет светиться желтым (F4) - синим (F3) - светло-фиолетовым (F2) - динамическим состоянием (F1), на дисплее отобразится F4 - F3 - F2 - F1. Нажмите и удерживайте эту кнопку еще 5 секунд, режим бокового освещения будет закрыт.

## Кнопка Боковой Подсветки

Кнопка бокового освещения отображается только на пульте дистанционного управления и используется для циклического переключения всех доступных цветов бокового освещения, как показано в таблице ниже.

Button Press	Цвет Подсветки	Значение Дисплея
1st Press	Янтарный	F4
2nd Press	Голубой	F3
3rd Press	Светло-Фиолетовый	F2
4th Press	Динамическое Положение	F1
5th Press	OFF	NONE

При отображении F1 нажатие кнопки увеличения / уменьшения уровня в течение 5 секунд отрегулирует скорость изменения цвета. Доступны три варианта скорости: медленная (1), средняя (2), быстрая (3). (Примечание: устанавливается только с пульта дистанционного управления).

При отображении (F2-F4) нажатие кнопки увеличения / уменьшения уровня можно использовать для изменения уровня яркости угольного слоя. Опять доступны три варианта: Низкий (1), Средний (2), Высокий (3) (Примечание: это устанавливается только с пульта дистанционного управления).

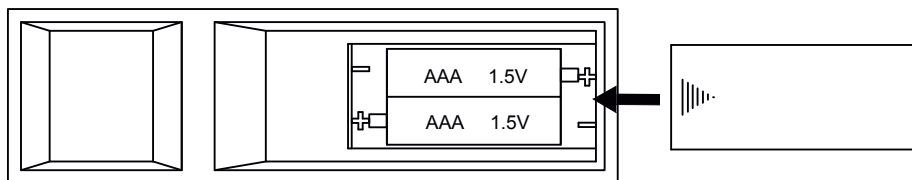
## Общие настройки работы кнопок

Во время работы, цифровой дисплей перейдет в скрытое состояние, если ни одна из кнопок не будет нажата более 10 секунд. Нажатие любой из кнопок активирует дисплей и покажет последнюю выбранную функцию. Затем кнопки можно использовать для изменения настроек камина по мере необходимости.

## ЗАМЕНА БАТАРЕЙ

Когда пульт дистанционного управления перестает работать или его диапазон кажется уменьшенным, пришло время заменить батарейки новыми. Извлеките батареи, если пульт ДУ не будет использоваться в течение длительного периода времени.

1. Аккумуляторный отсек расположен на задней части пульта дистанционного управления.
2. Нажмите на маленькую защелку внутрь, сдвинув крышку батарейного отсека и вынув старые батарейки.
3. Замените на (2) батарейки AAA (в комплект не входят), убедившись, что стороны + и - батареи соответствуют внутренней стороне батарейного отсека.
4. Замените крышку батарейного отсека.



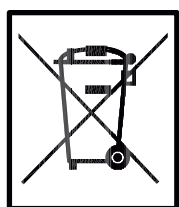
## ВНИМАНИЕ

- Всегда приобретайте аккумуляторы правильного размера и класса, наиболее подходящие для использования по назначению.
- Заменяйте все батареи комплекта одновременно.
- Очистите контакты аккумулятора, а также контакты устройства перед установкой аккумулятора.
- Убедитесь что батареи установлены правильно с учётом полярности (+ и -).
- Извлекайте батареи из оборудования, которое не будет использоваться в течении длительного времени
- Удалите используемые батареи.

### Замечания:

- Не смешивайте старые и новые батареи.
- Не смешивайте щелочные, стандартные (углерод-цинковые) или перезаряжаемые батареи.
- Осторожно при проглатывании.

## УТИЛИЗАЦИЯ БАТАРЕЙ



Аккумулятор может содержать опасные вещества, которые могут угрожать окружающей среде и здоровью человека. Этот символ, отмеченный на батарее и / или упаковке, указывает на то, что использованная батарея не должна рассматриваться как муниципальные отходы. Батареи должны быть утилизированы в соответствующем пункте сбора для переработки. Убедившись в правильной утилизации использованных батарей, вы сможете предотвратить возможные негативные последствия для окружающей среды и здоровья людей. Переработка материалов поможет сохранить природные ресурсы. Для получения дополнительной информации об утилизации использованных батарей, пожалуйста, обратитесь в местную муниципальную службу утилизации отходов.

## УХОД И ОБСЛУЖИВАНИЕ

**ВАЖНО:** Всегда отсоединяйте шнур питания перед чисткой камина. Дайте прибору остыть перед чисткой.

- Время от времени протирайте внешнюю поверхность электрической топки мягкой влажной тканью (не промокайте) и высушите внешнюю поверхность перед началом работы.
- Не погружайте электрический камин в воду.
- Не используйте чистящие средства, такие как моющие средства и абразивы.
- Не допускайте попадания влаги внутрь, так как это может создать опасность.
- Легкая скопившаяся пыль может быть удалена из электрического камина мягкой сухой тканью.
- Чтобы хранить электрический камин, поместите его обратно в оригинальную упаковку и храните в чистом, сухом месте.
- Воздуходувка и двигатель пламени предварительно смазываются в течение длительного времени и не требуют дополнительной смазки или технического обслуживания. Частицы пыли будут накапливаться в / в электрическом камине, поэтому рекомендуется периодически чистить / пылесосить электрический камин.

## РЕШЕНИЕ ПРОБЛЕМ

Код Ошибки	Причина Неисправности	Решение
E1	Перегрев нагревателя	Позвоните в сервисный центр
E2	Датчик обогрева	Позвоните в сервисный центр
E3	Нагреватель не работает	Если вентиляционные отверстия загрязнены или забиты. Отключите питание, очистите пыль и мусор в зоне вентиляции. Подождите 5 минут, включите и включите обогреватель. Если обогреватель по-прежнему не работает, обратитесь в сервисную службу.

## ГАРАНТИЙНЫЕ ОБЯЗАТЕЛЬСТВА

Наш электрический камин не имеет производственных дефектов и дефектов материала в течение одного года с даты покупки при соблюдении следующих условий и ограничений.

1. Этот электрический камин должен быть установлен и эксплуатироваться всегда в соответствии с инструкциями по установке и эксплуатации, поставляемыми с продуктом. Любой несанкционированный ремонт, изменение, преднамеренное неправильное использование, случайное или неправильное использование продукта аннулирует данную гарантию.
2. Настоящая гарантия не подлежит передаче и предоставляется первоначальному владельцу при условии, что покупка была произведена через авторизованного поставщика компании.
3. Гарантия ограничивается ремонтом или заменой частей, признанных дефектными по материалу или качеству изготовления, при условии, что такие детали были подвергнуты нормальным условиям использования и обслуживания после того, как указанный дефект подтвержден Компанией. осмотр.
4. Компания может, по своему усмотрению, полностью выполнить все обязательства в отношении данной гарантии, возместив оптовую цену дефектных частей.
5. Любые монтажные, трудовые, строительные, транспортные или другие связанные с этим расходы / расходы, возникающие из-за неисправности

эти детали, ремонт, замена или иное, не являются предметом настоящей гарантии, и Компания не несет ответственности за них.

6. Владелец / пользователь принимает на себя все другие риски, если таковые имеются, включая риск любой прямой, косвенной или косвенной потери или повреждения, возникших в результате использования, или невозможности использования продукта, за исключением случаев, предусмотренных законом.
7. Настоящим прямо включены все другие гарантии, выраженные подразумеваемым образом, в отношении продукта, его компонентов и аксессуаров или любых обязательств / обязательств со стороны Компании.
8. Компания не берет на себя и не уполномочивает какие-либо третьи стороны принимать от своего имени какие-либо иные обязательства в отношении продажи нашего продукта.
9. Гарантии, изложенные в данном документе, не распространяются на не принадлежащие нам аксессуары, используемые в связи с установкой данного продукта.

### **Эта гарантия не действительна, если:**

- а. Камин подвергается длительным периодам сырости или конденсации.
- б. Любое несанкционированное изменение, преднамеренное злоупотребление, несчастный случай или неправильное использование продукта.
- с. У вас нет оригинала квитанции о покупке.

## ЕСЛИ НУЖНО ГАРАНТИЙНОЕ ОБСЛУЖИВАНИЕ

Свяжитесь с компанией по электронной почте : [info@interflame.ru](mailto:info@interflame.ru)  
Убедитесь, что у вас есть товарный чек, место покупки и модель / серийный номер вашего продукта.

Сделано в Китае  
Напечатано в Китае